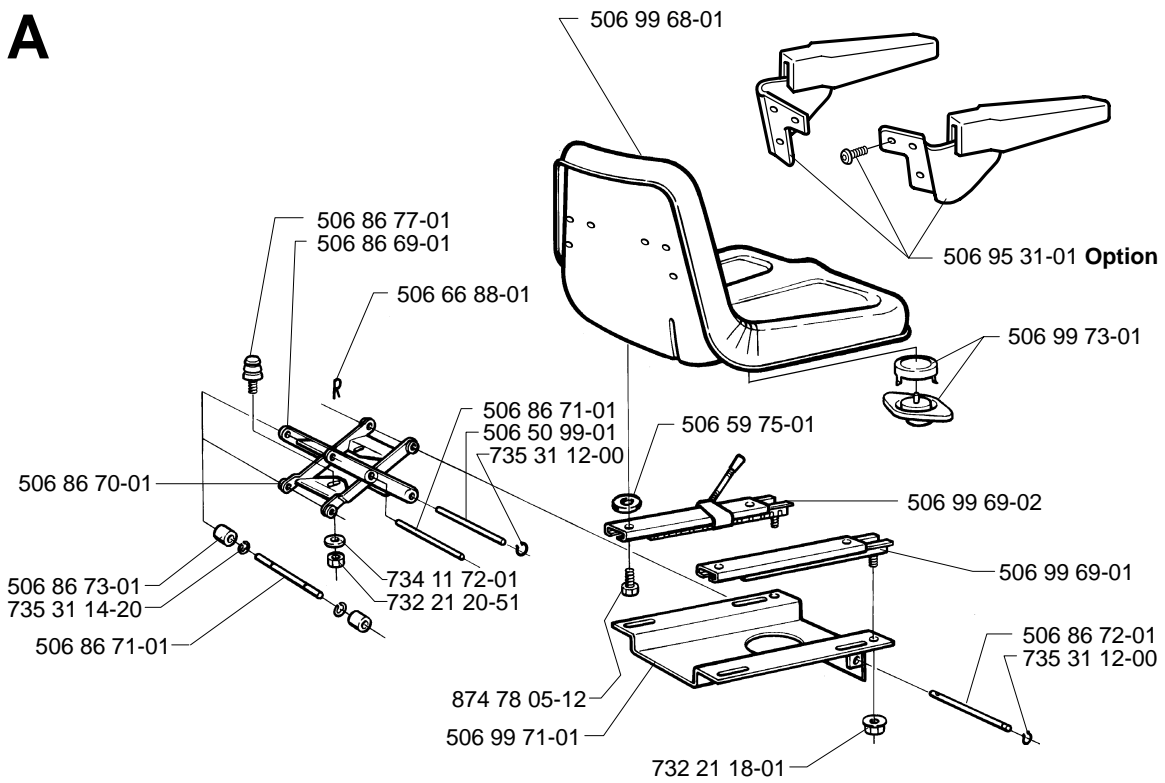
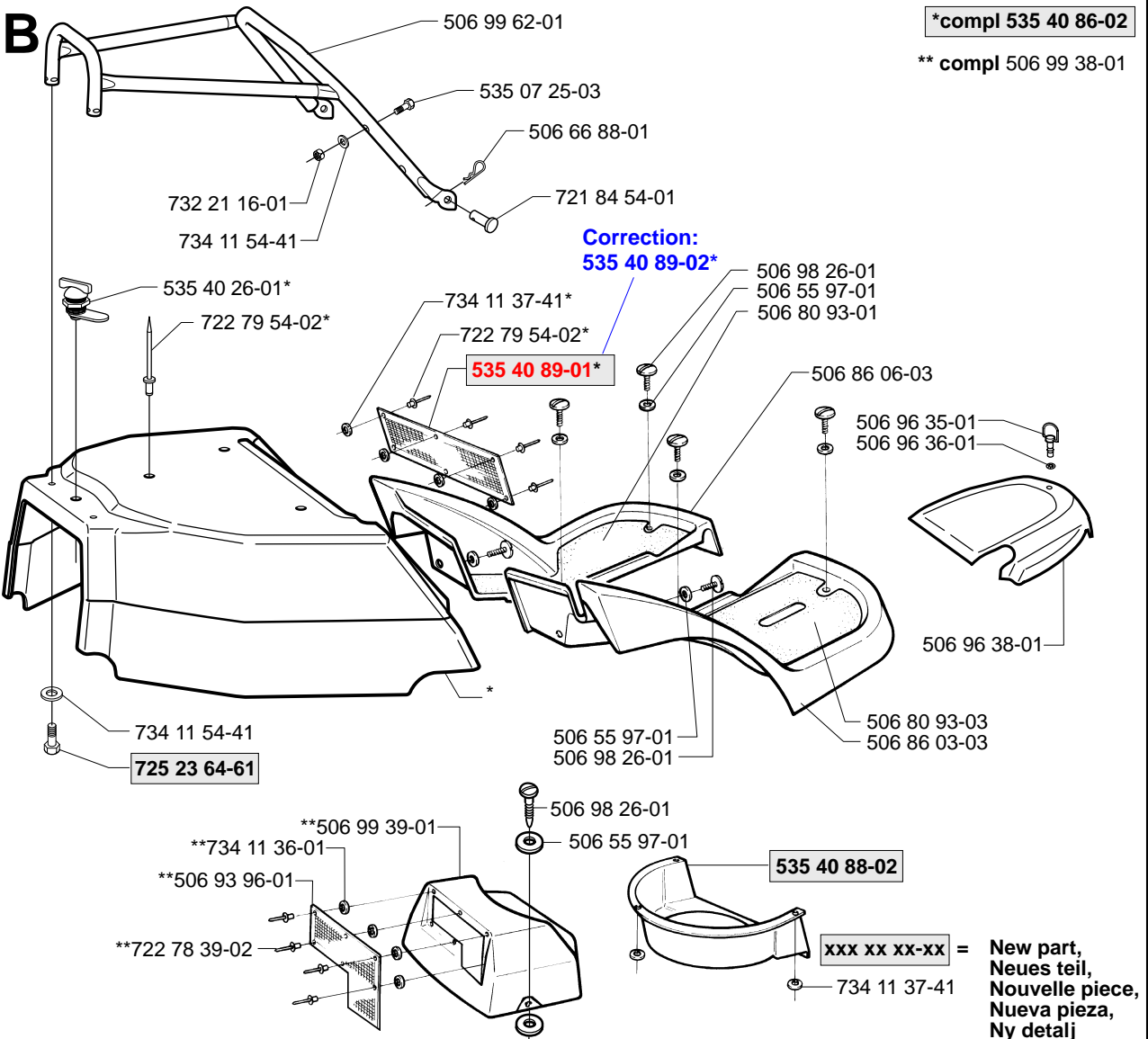
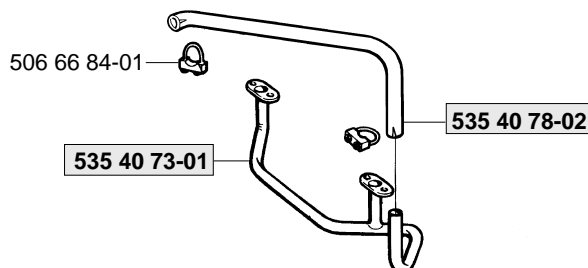
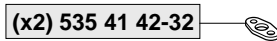
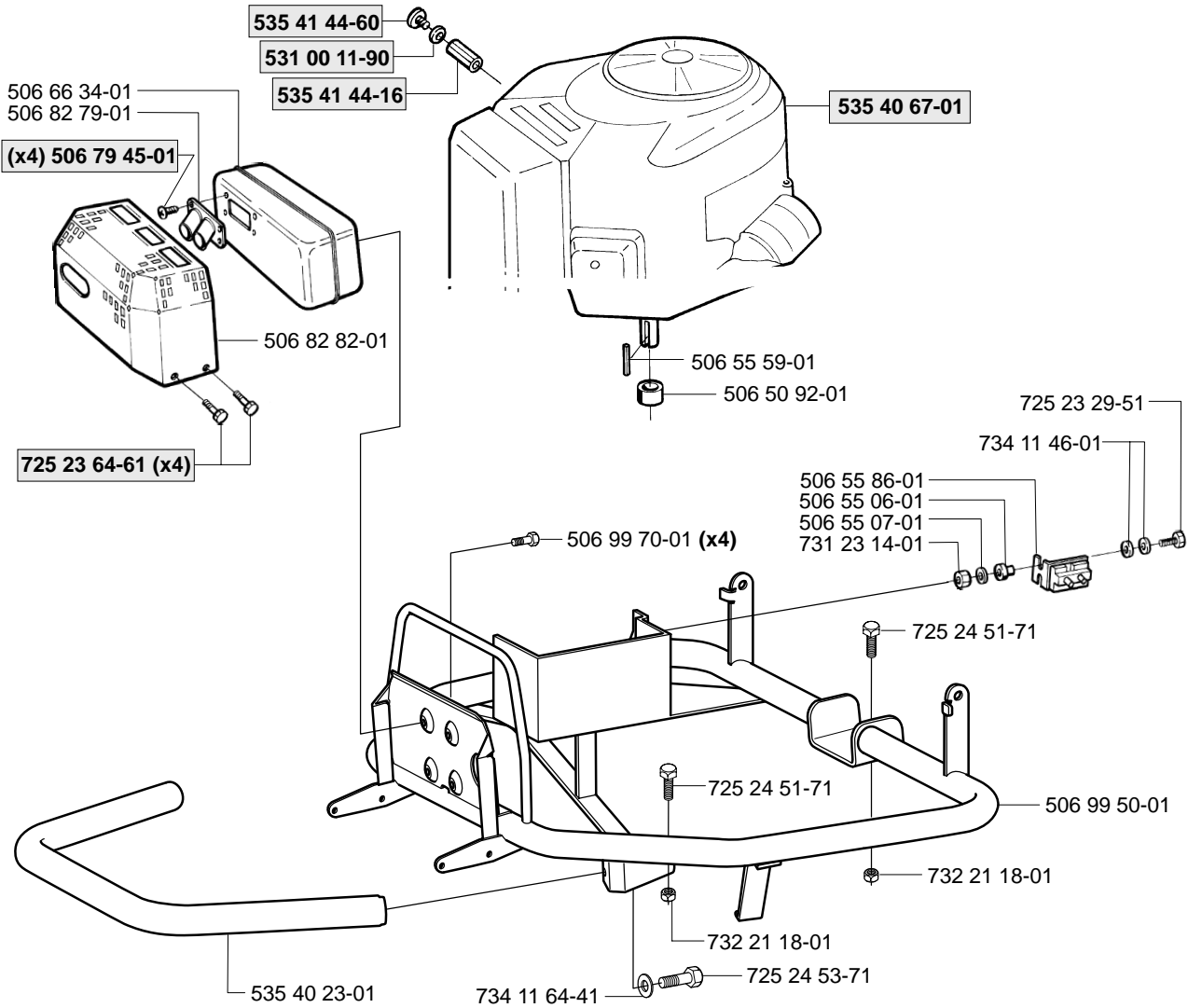
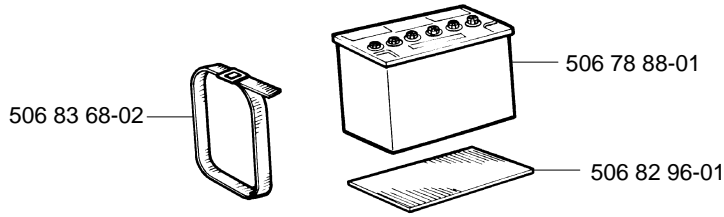
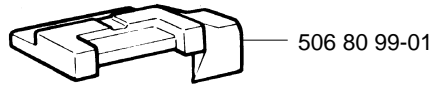


# Rider ProFlex 21 USA

**Spare parts**  
**Ersatzteile**  
**Pièces détachées**  
**Reserve onderdelen**  
**Repuestos**  
**Reservdelar**

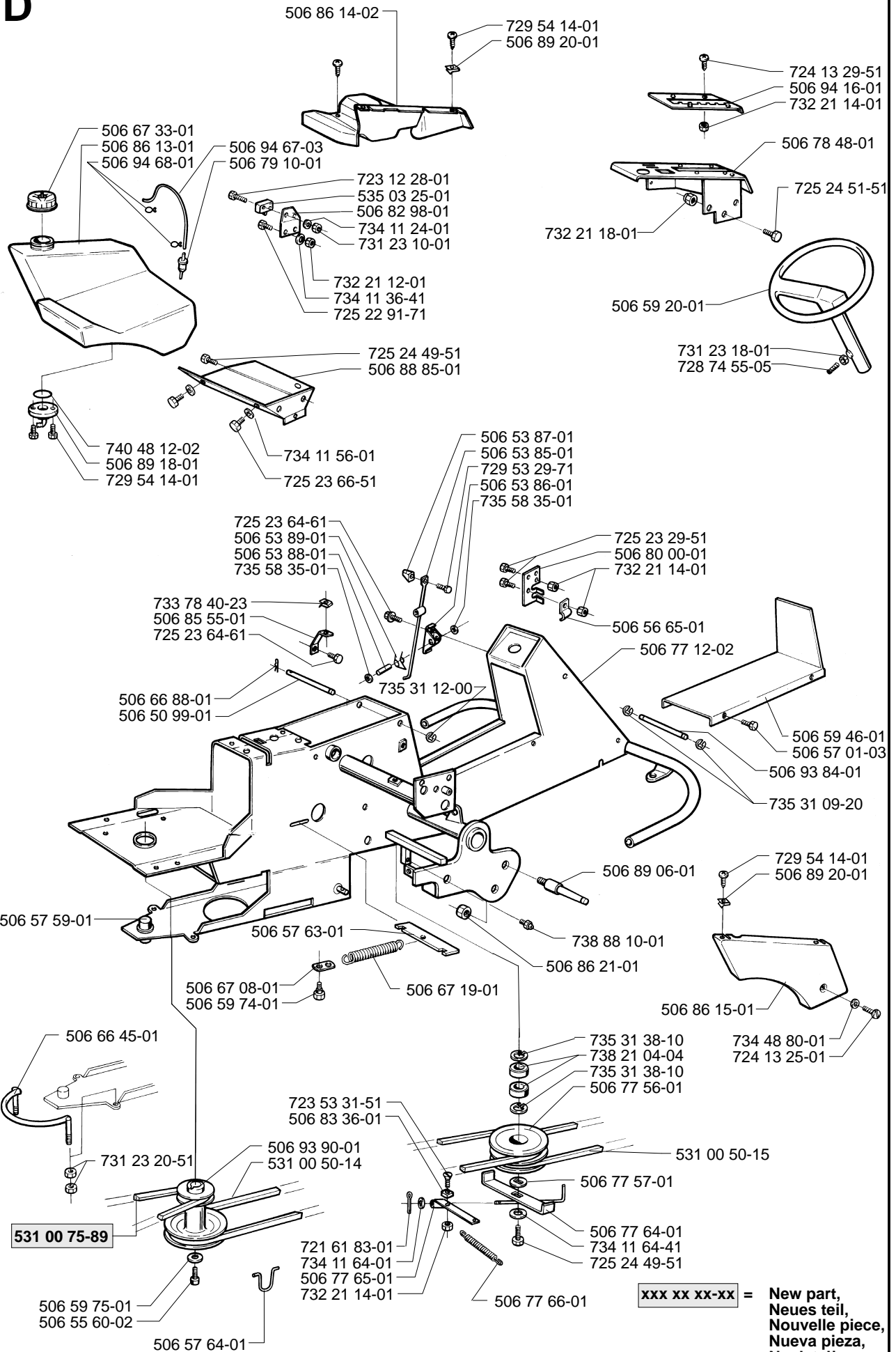
**A****B**

**C** Kawasaki FH641V

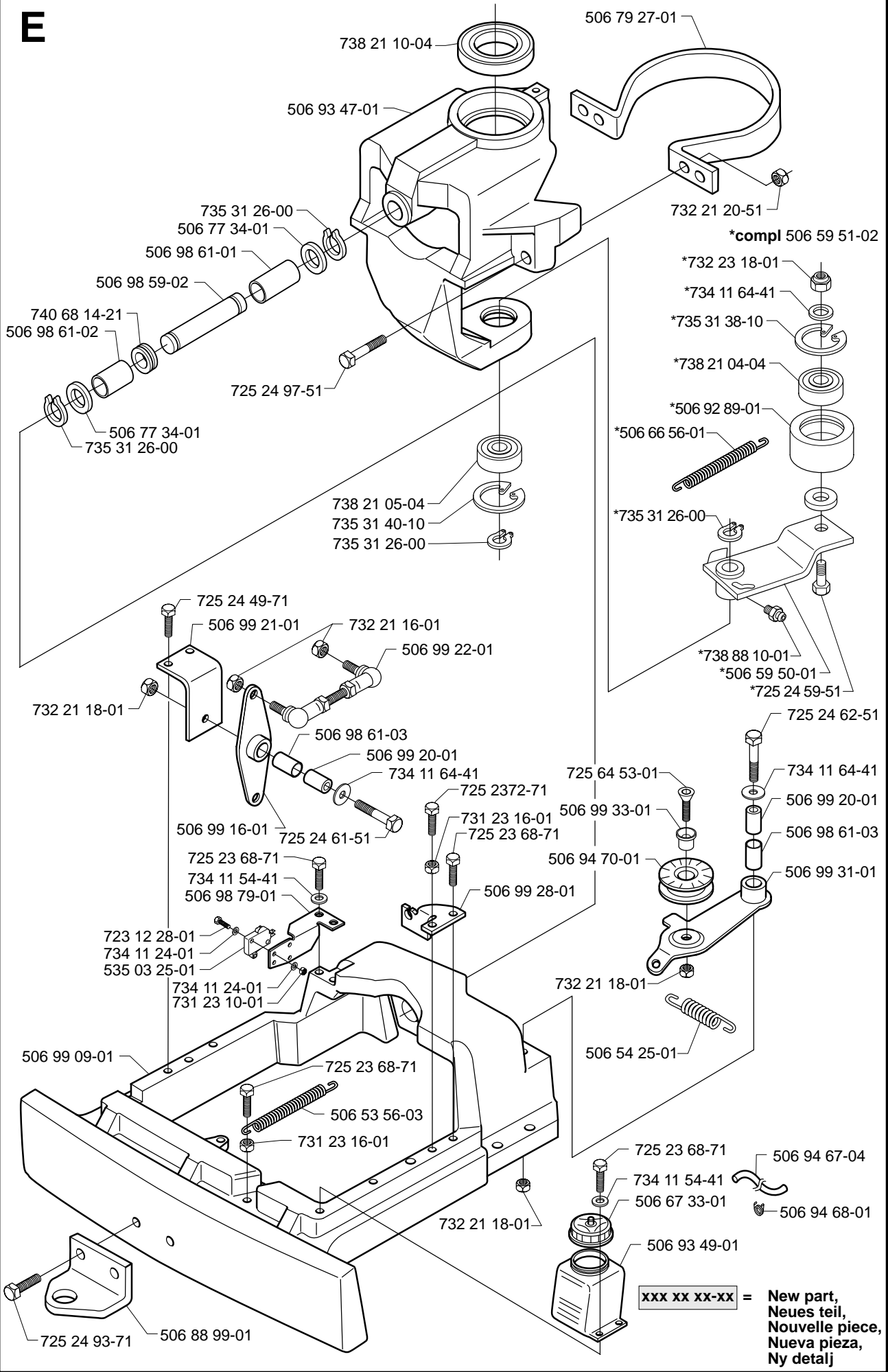


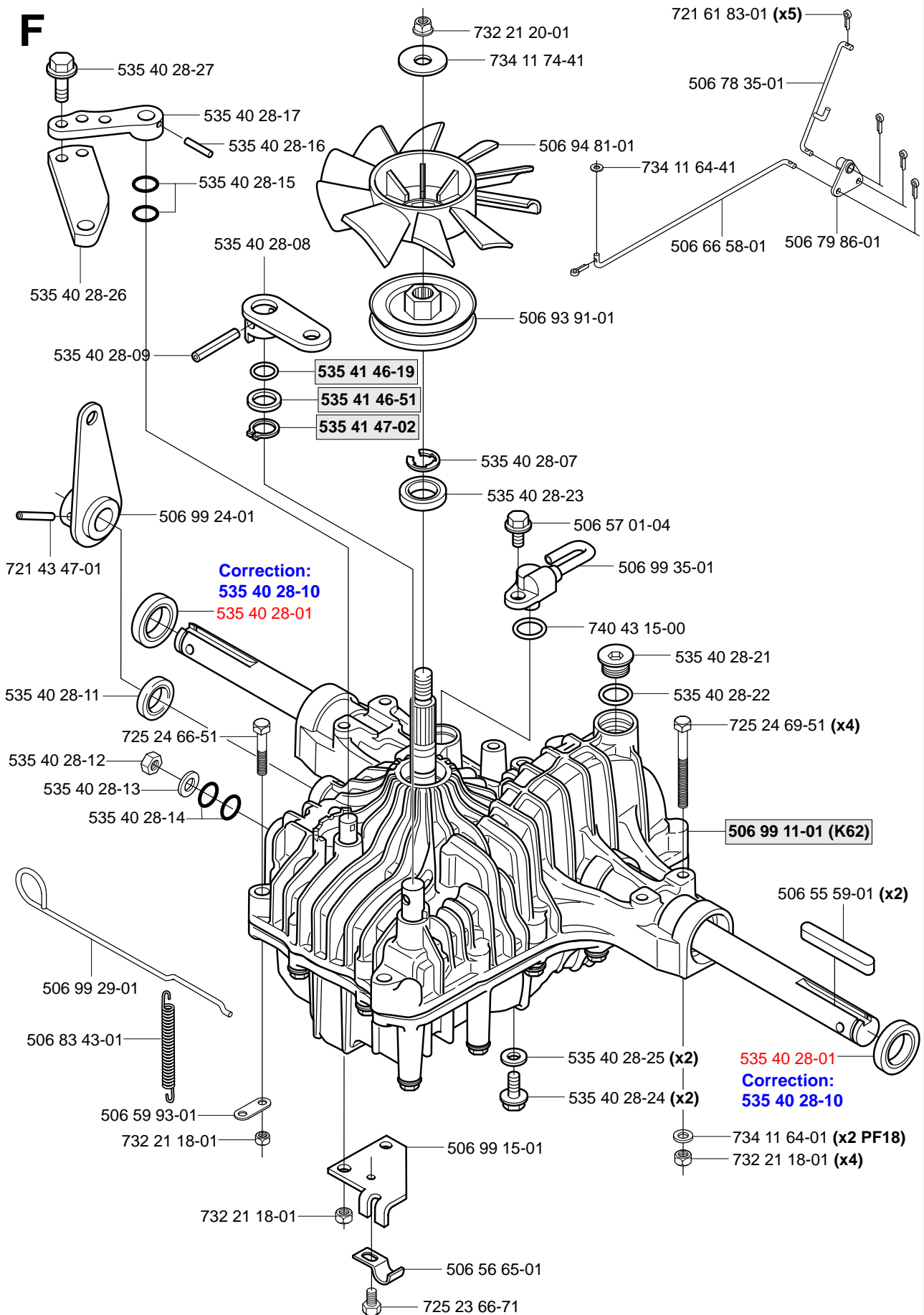
xxx xx xx-xx = New part,  
Neues teil,  
Nouvelle piece,  
Nueva pieza,  
Ny detalj

D



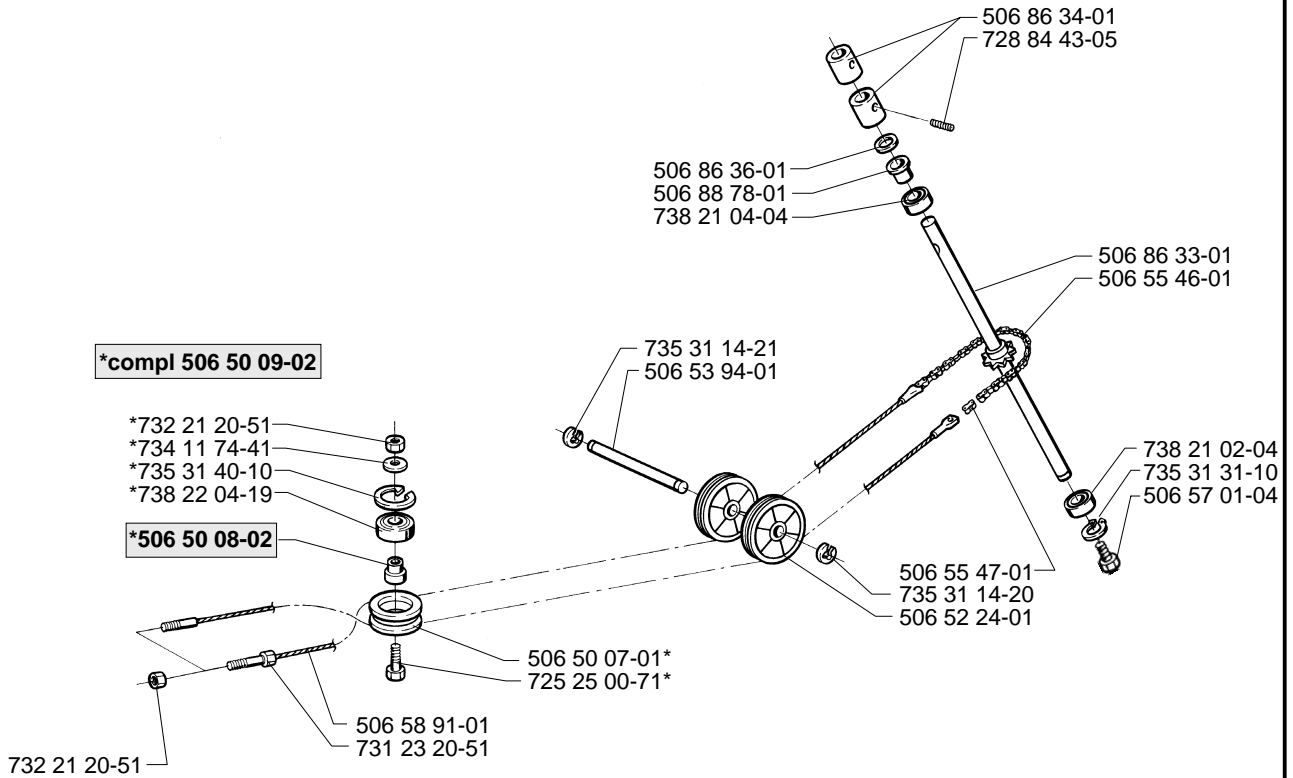
E



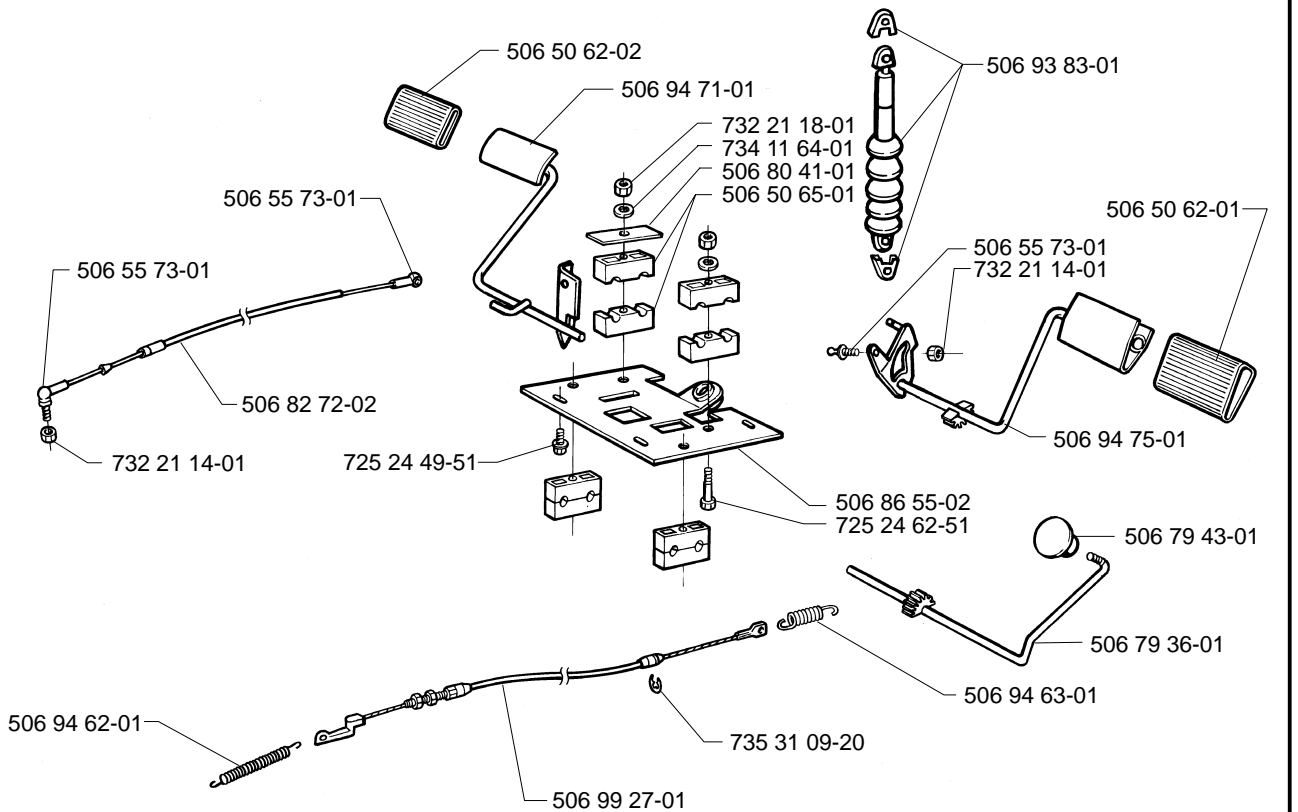
**F**

xxx xx xx-xx = New part,  
Neues teil,  
Nouvelle piece,  
Nueva pieza,  
Ny detalj

# G

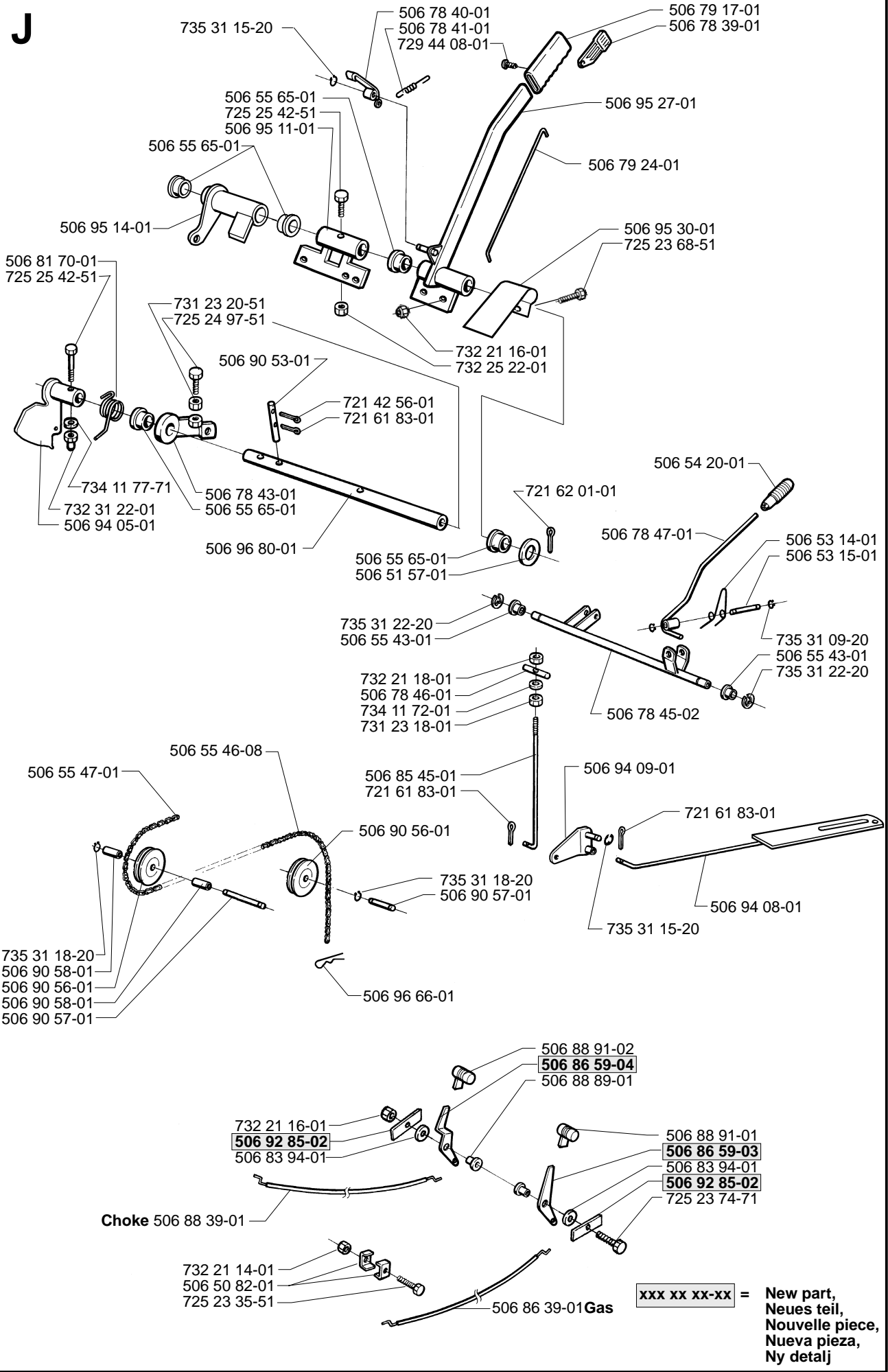


# H



**xxx xx xx-xx = New part,  
Neues teil,  
Nouvelle piece,  
Nueva pieza,  
Ny detalj**

J

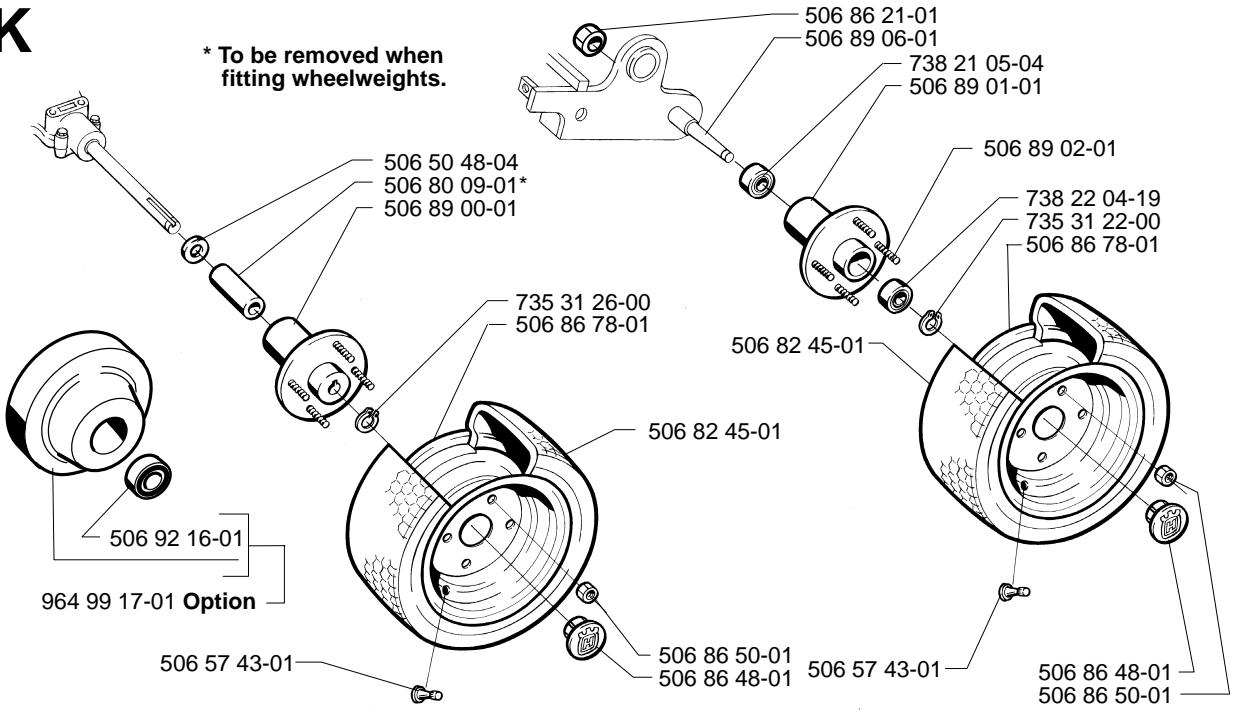


xxx xx xx-xx = New part,  
Neues teil,  
Nouvelle piece,  
Nueva pieza,  
Ny detalj



# K

\* To be removed when fitting wheelweights.



# L



506 97 97-01



Decal kit  
531 00 65-78



Standard decal  
506 88 07-02



Warning  
506 94 92-01

**Husqvarna** 506 94 30-01



CPSC  
506 67 62-01

Husqvarna Forest & Garden  
9006 Pertmeter Woods Dr.  
Charlotte, NC 28216, USA

Import decal  
506 98 39-01

**H** 506 94 27-01

535 40 95-04 HYDROSTATIC RIDE'R **Husqvarna**

**ProFlex** 506 99 74-01

535 40 95-03 **Husqvarna RIDE'R** HYDROSTATIC

# M

\*compl 964 99 96-01

502 71 36-01

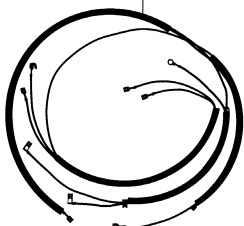
501 69 17-02

506 55 08-06

506 55 08-07

535 40 91-01

506 55 08-05



731 23 18-01

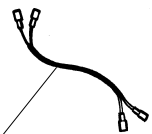
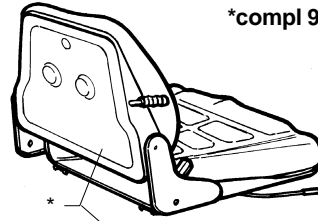
725 24 49-51

732 21 18-01

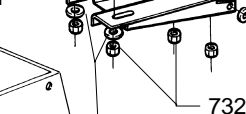
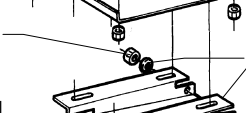
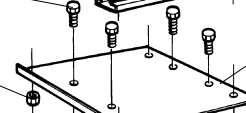
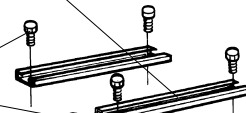
732 21 20-51

725 24 55-51

734 11 64-41



506 79 99-01\*



732 21 18-01

506 80 01-01

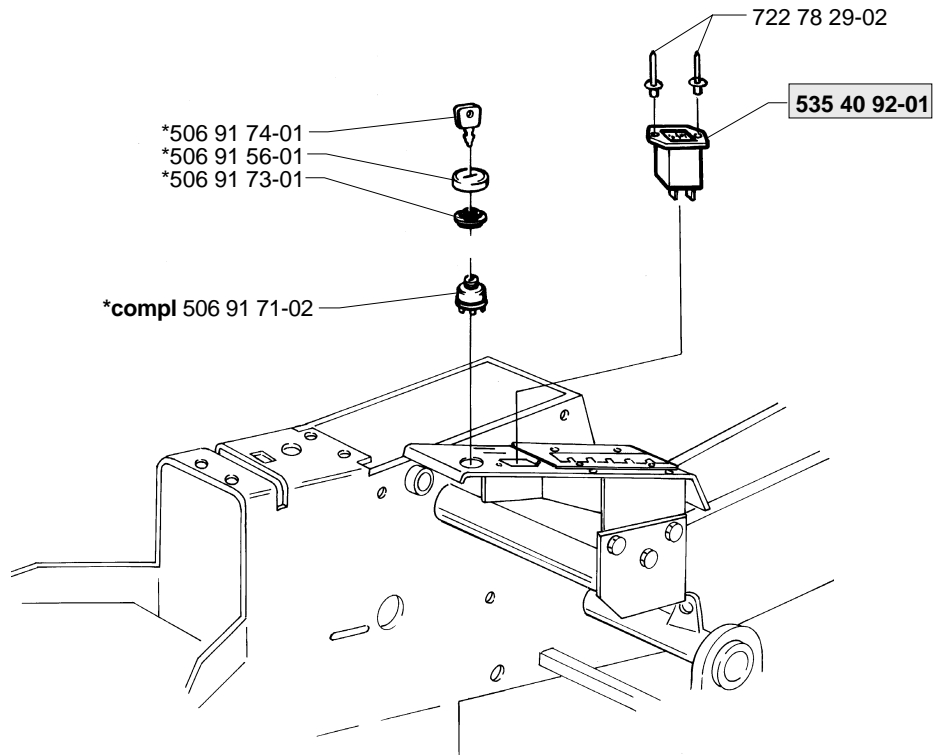
506 54 80-01

734 11 72-01

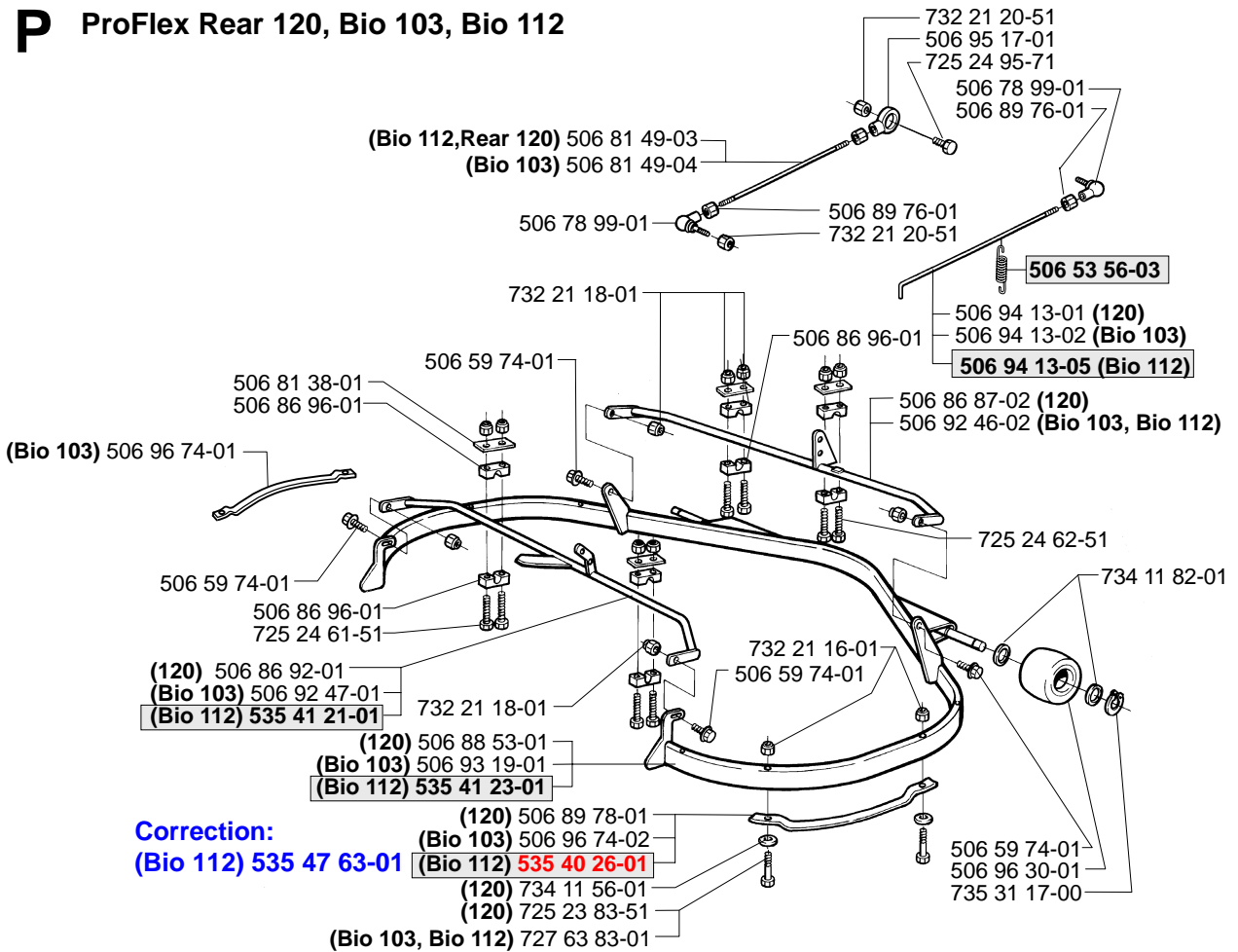
725 25 20-51

xxx xx xx-xx = New part,  
Neues teil,  
Nouvelle piece,  
Nueva pieza,  
Ny detalj

**N**



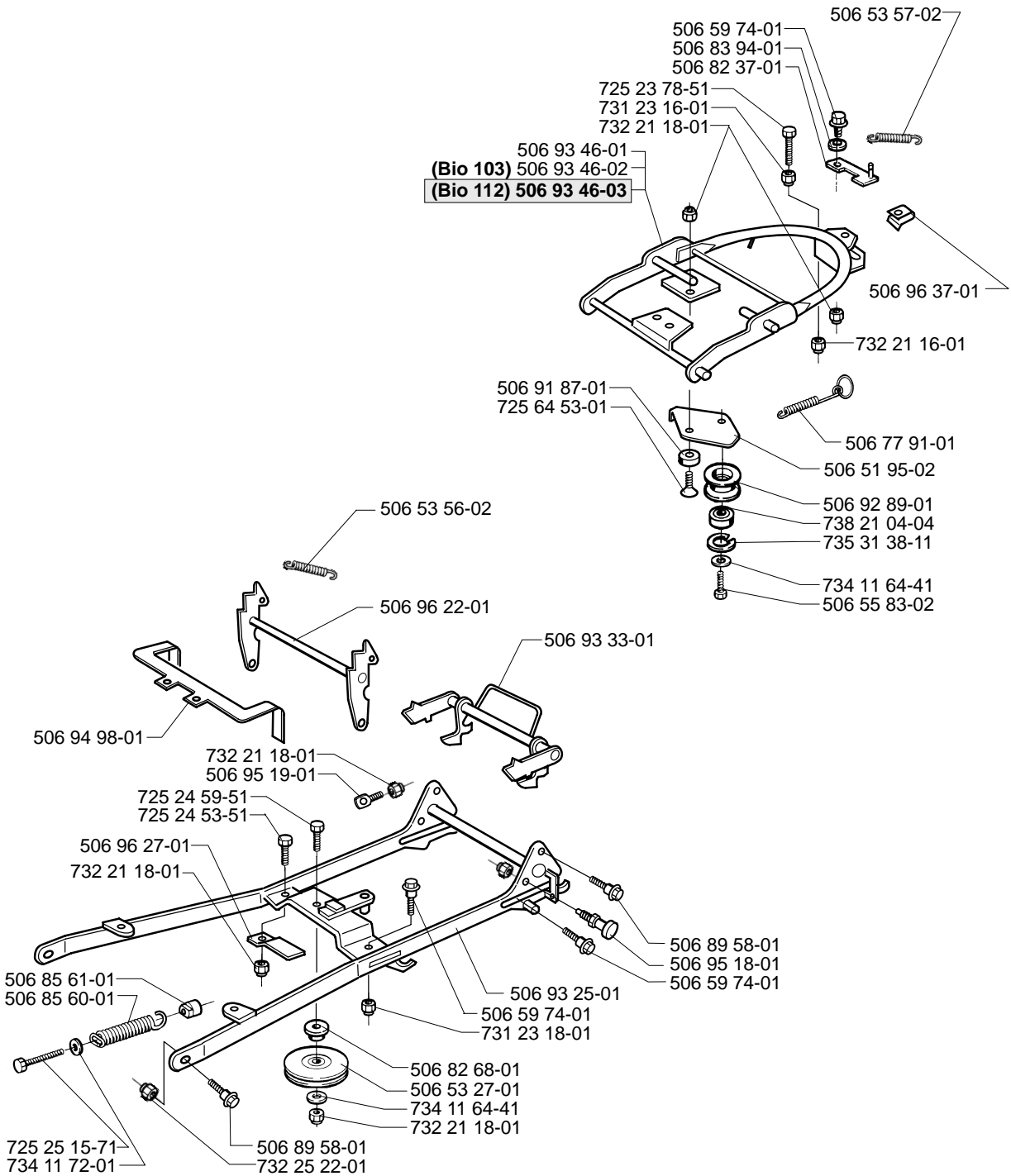
**P ProFlex Rear 120, Bio 103, Bio 112**



**Correction:**  
**(Bio 112) 535 47 63-01**

**xxx xx xx-xx = New part,  
 Neues teil,  
 Nouvelle piece,  
 Nueva pieza,  
 Ny detalj**

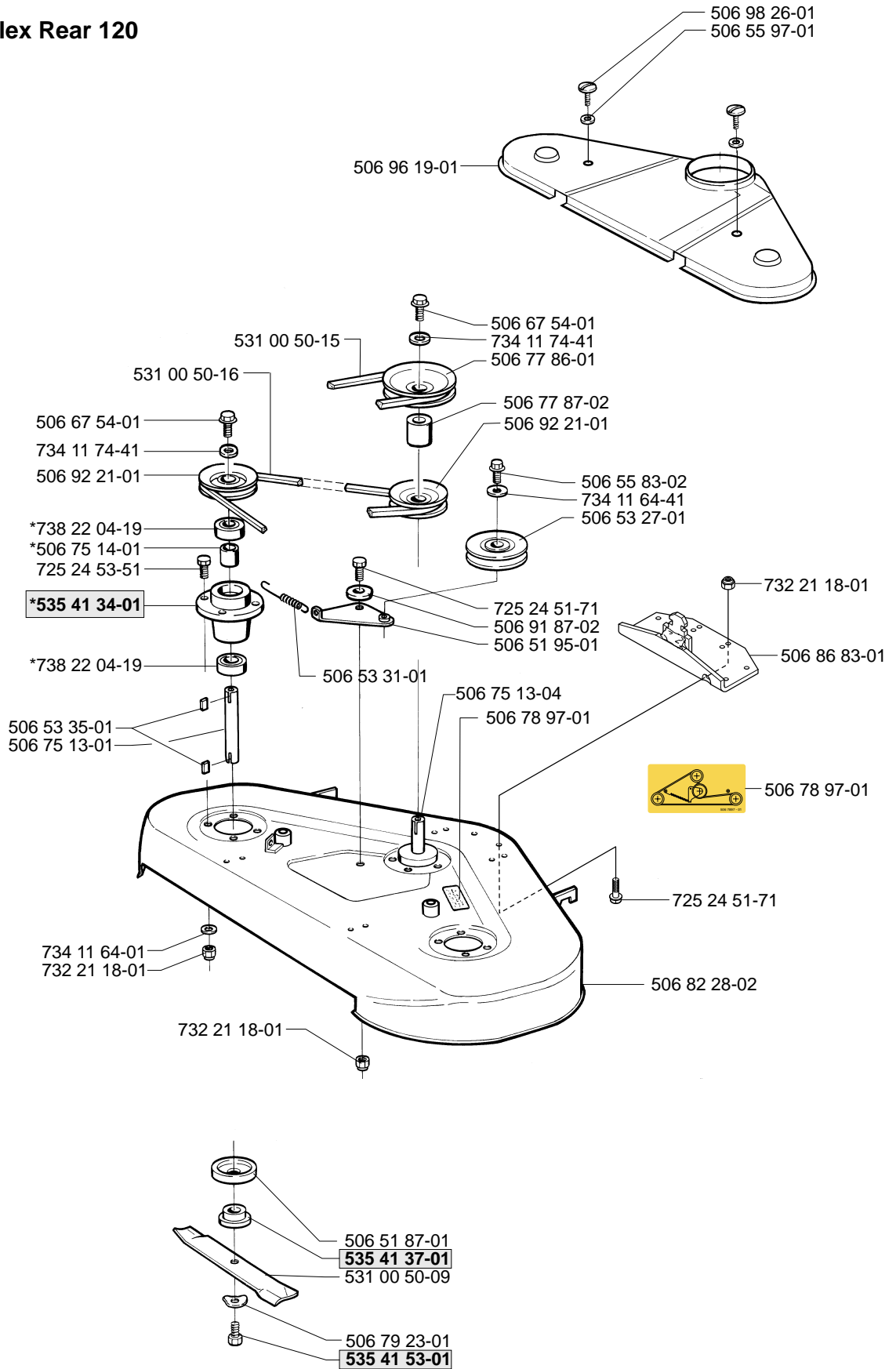
Q



**xxx xx xx-xx = New part,  
Neues teil,  
Nouvelle piece,  
Nueva pieza,  
Ny detalj**

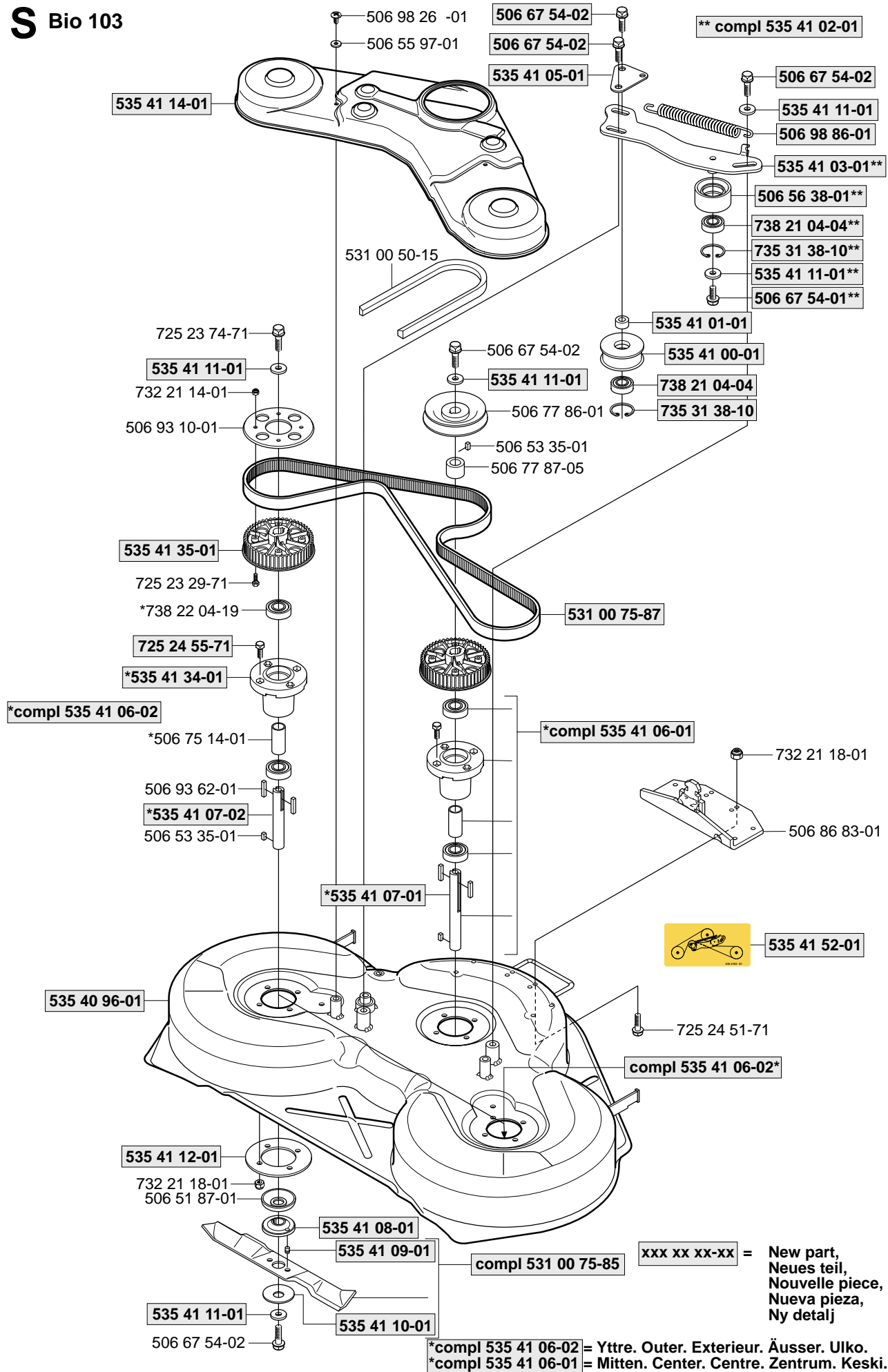
**R** \*compl 506 75 11-01 Yttre. Outer. Extérieur. Äusser. Ulko.  
 \*compl 506 75 11-04 Mitten. Centre. Centre. Zentrum. Keski.

**ProFlex Rear 120**



**xxx xx xx-xx** = New part,  
 Neues teil,  
 Nouvelle piece,  
 Nueva pieza,  
 Ny detalj

**S Bio 103**

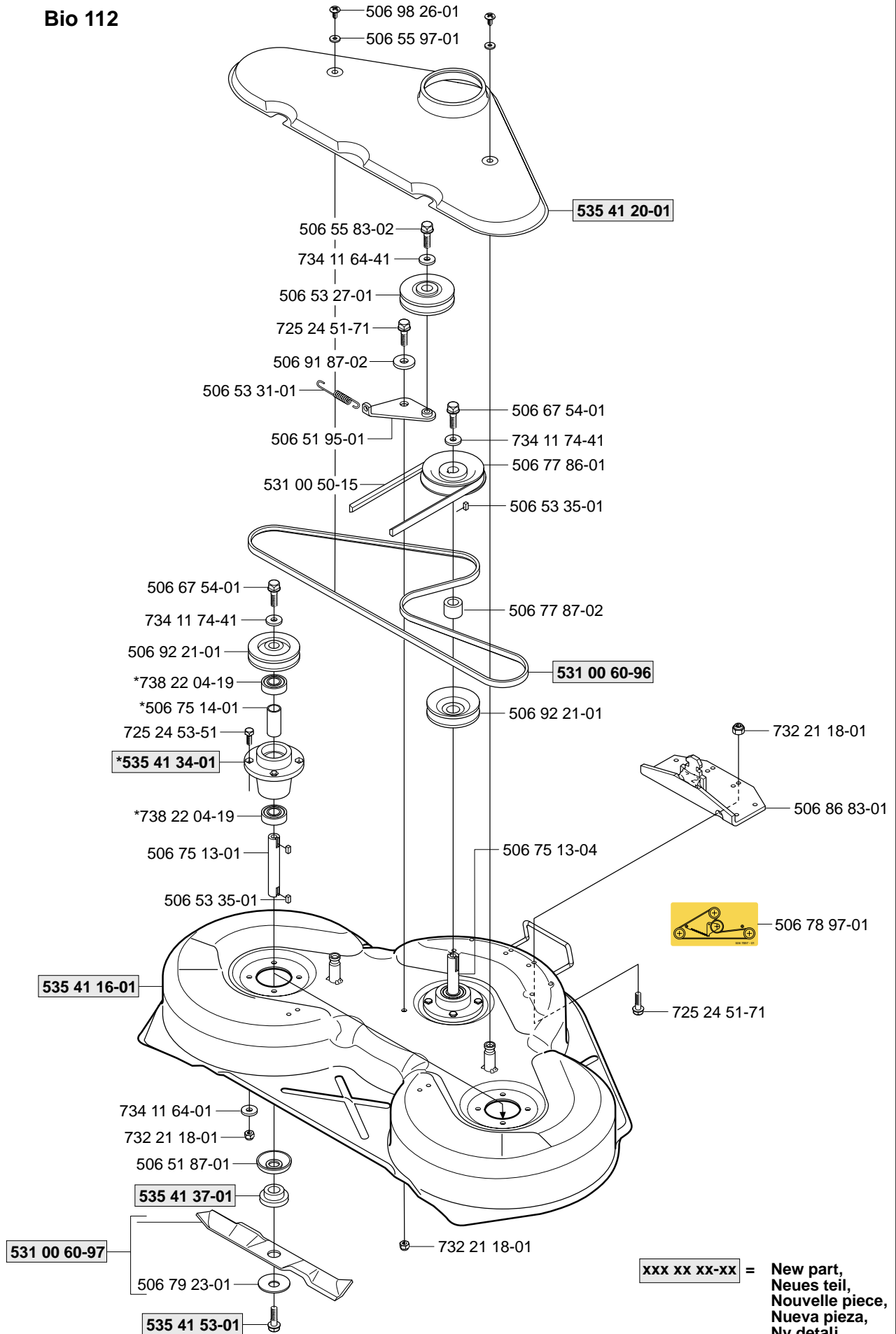


xxx xx xx-xx = New part,  
Neues teil,  
Nouvelle piece,  
Nueva pieza,  
Ny detalj

\*compl 535 41 06-02 = Yttre. Outer. Exterior. Äusser. Ulko.  
\*compl 535 41 06-01 = Mitten. Center. Centre. Zentrum. Keski.

**T** \*compl 506 75 11-01 Yttre. Outer. Exterieur. Äusser. Ulko.  
 \*compl 506 75 11-04 Mitten. Centre. Centre. Zentrum. Keski.

**Bio 112**



**xxx xx xx-xx = New part,  
 Neues teil,  
 Nouvelle piece,  
 Nueva pieza,  
 Ny detalj**